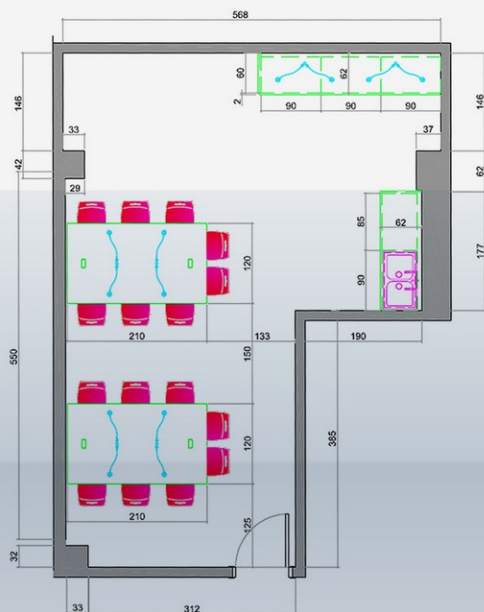
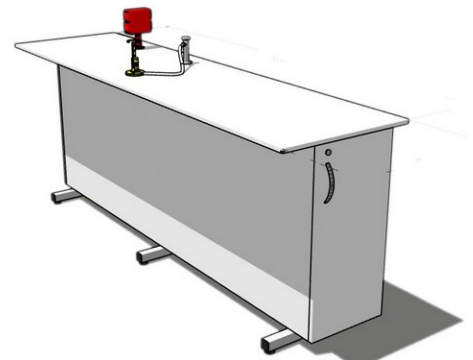
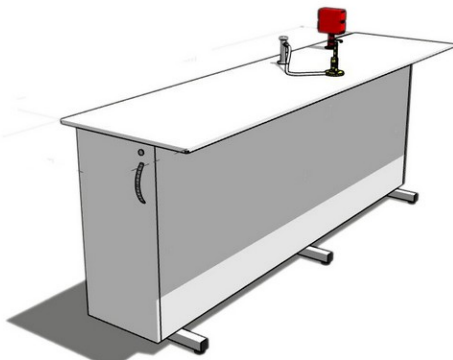


# laboratorios

**BIOLOGÍA, QUÍMICA  
y CIENCIAS NATURALES**

**DISEÑOS A MEDIDA**



**Laboratorios  
adaptados al espacio  
disponible**



Ofrecemos la posibilidad de diseñar y fabricar a medida mobiliario para laboratorios, adaptándolo al número de alumnos y las necesidades de ensayo de cada asignatura en particular. Tapas fenólicas con 16 mm. de grosor.

#### TABURETE MOD. TSL/ TSL-G

- Asientos polipropileno anatómico
- Estructura metálica pintada sistema epoxi
- Reposapiés (TSL) Y aro reposapiés (TSL-G)
- Giratorio y elevable (TSL-G)
- Apilable (TSL)

ESTRUCTURA:  Gris

ASIENTO:  Azul  Gris  Rojo



66 cm



56/80 cm

#### TABURETE MOD. TF4

- Asiento de pino barnizado
- Estructura metálica pintada en sistema epoxi
- Reposapiés

ESTRUCTURA:  Gris

ASIENTO:  KO

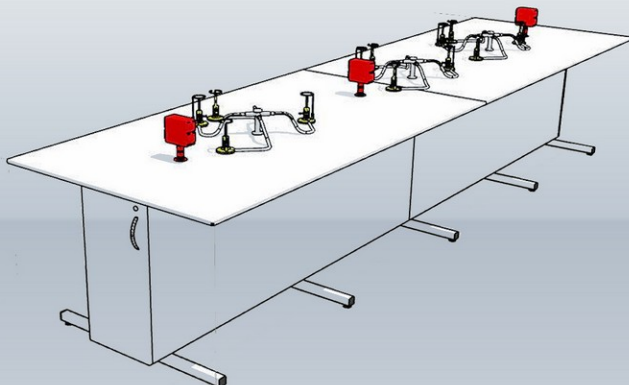


Ø 30 cm.

65 cm

Mesas de distintas medidas adaptadas al espacio disponible. Estructuras metálicas pintadas en sistema epoxi color gris y sobre en compacto blanco

- Elementos opcionales mesas:
  - Instalación de gas (con quemadores) de 2 o 4 salidas
  - Torreta eléctrica (dos enchufes)
  - Caja registro central con puerta abatible (con o sin cerradura)



MUEBLES DE PARED CON PILETAS SIMPLES O DOBLES. Incluyen lavaojos.



Elementos con los que equipar su laboratorio:  
Mesas con almacenaje delantero o registro central, cabina de gases con extractor, piletas, muebles de pared con puertas abatibles...

Los muebles de pared permiten crear más puestos, ampliando así el espacio de trabajo.

#### TABURETE MOD. TBR/ TAB45-55

- Estructura metálica en tubo de Ø 22 mm.
- Pintura epoxi
- Asiento y respaldo anatómico de madera (TBR)
- Asiento de polipropileno de alta resistencia (TAB)
- Aro reposapiés cromado
- Giratorios, regulables en altura

ESTRUCTURA:  Gris  Verde  Plata

ASIENTO TBR:  Haya ASIENTO TAB:  Negro



55/70 cm



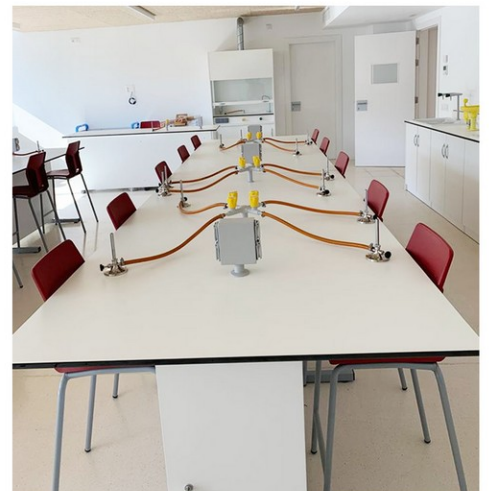
45/60 cm



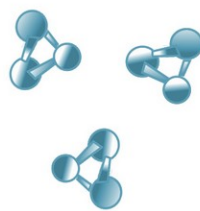
55/70 cm



Mesa con almacenaje delantero y pileta encastrada



Mesa con torretas eléctricas de 2 enchufes e instalación de gas de 4 salidas con quemadores



Mesas con distintas opciones de diseño

Mesa con registro central

